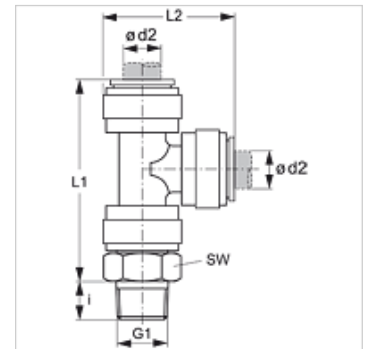


JG 11 (keg.)

Inschroefconnector, L-vorm

Eigenschappen

Toepassingsgebied	Pneumatische, vacuüm- en levensmiddelen toepassingen
Aansluiting 1	BSPT-buitendraad conisch
Afdichtingsvorm 1	draaddichtend
Aansluiting 2 + 3	Steekmof
Uitvoering	L-vorm
Constructie	Inschroefconnector
Kleur	zwart
Middelen	Lucht Vloeibare stoffen Inerte gassen, bijv. N ₂ /CO ₂
Materiaal	Corpus van acetalcopolymeer; O-ring van nitril



Artikel

Aanduiding	Ø d2 (mm)	G1	i (mm)	L1 (mm)	L2 (mm)	SW (mm)
JG 11 04 01 E	4	R 1/8" K	10	40	24	15
JG 11 04 02 E	4	R 1/4" K	11	40	24	17
JG 11 05 01 E	5	R 1/8" K	10	40	24	15
JG 11 05 02 E	5	R 1/4" K	11	40	24	17
JG 11 06 01 E	6	R 1/8" K	10	44	27	17
JG 11 06 02 E	6	R 1/4" K	11	44	27	17
JG 11 08 01 E	8	R 1/8" K	10	50	30	17
JG 11 08 02 E	8	R 1/4" K	11	50	30	17
JG 11 08 03 E	8	R 3/8" K	13	50	30	20
JG 11 10 02 E	10	R 1/4" K	11	55	35	20
JG 11 10 03 E	10	R 3/8" K	13	55	35	20
JG 11 10 04 E	10	R 1/2" K	16	55	35	22
JG 11 12 03 E	12	R 3/8" K	13	70	44	24
JG 11 12 04 E	12	R 1/2" K	16	70	44	24

Toebehoren

JG 08	Sluitstop
JG 19 E	Beschermddop voor connector
JG 18 S	Borgring voor connector