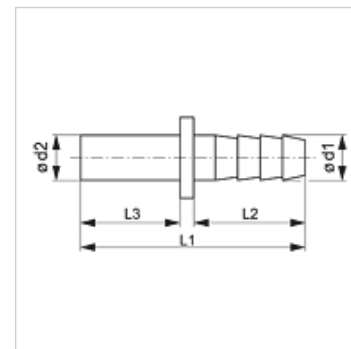


JG 25

Buissteekdoorn

Eigenschappen

Toepassingsgebied	Pneumatische, vacuüm- en levensmiddelentoepassingen
Aansluiting 1	Slangaansluiting
Aansluiting 2	Buissokken
Uitvoering	recht
Constructie	Buissteekdoorn
Kleur	zwart
Middelen	Lucht Vloeibare stoffen Inerte gassen, bijv. N ₂ /CO ₂
Materiaal	Corpus van acetalcopolymeer; O-ring van nitril



Artikel

Aanduiding	Ø d1 (mm)	Ø d2 (mm)	L1 (mm)	L2 (mm)	L3 (mm)
JG 25 06 04 E	6,1	6	42,0	20,8	18,0
JG 25 08 06 E	6,9	8	43,1	20,8	19,0
JG 25 10 08 E	10,0	10	50,0	24,8	22,2