

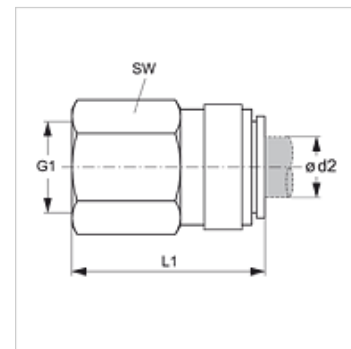
JG 45 (UN/UNF)

Opschroefconnector

HANSA FLEX

Eigenschappen

Toepassingsgebied	Pneumatische, vacuüm- en levensmiddelentoepassingen
Aansluiting 1	UN/UNF-binnendraad
Afdichtingsvorm 1	Voor inschroeftap met vormen A, B en evt. vorm E
Aansluiting 2	Steekmof
Constructie	Opschroefconnector
Kleur	zwart
Middelen	Lucht Vloeibare stoffen Inerte gassen, bijv. N ₂ /CO ₂
Materiaal	Corpus van acetalpolymeer; O-ring van nitril



Artikel

Aanduiding	Ø d2 (mm)	G1	L1 (mm)	SW (mm)
JG 45 08 F4S	8	7/16" -20 UNF	34,0	16
JG 45 08 C5S	8	1/2" -20 UNF	36,5	20

Toebehoren

JG 18 S	Borgring voor connector
JG 19 E	Bescherm dop voor connector