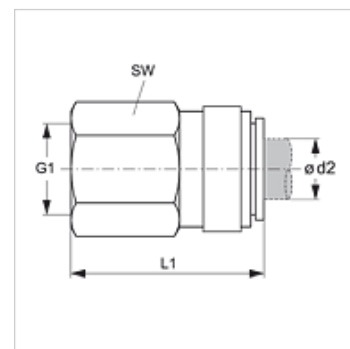


JG 45 (BSP)

Opschroefconnector

Eigenschappen

Toepassingsgebied	Pneumatische, vacuüm- en levensmiddelentoepassingen
Aansluiting 1	BSP-binnendraad cilindrisch
Afdichtingsvorm 1	Voor inschroeftap met vormen A, B en evt. vorm E
Aansluiting 2	Steekmof
Constructie	Opschroefconnector
Kleur	zwart
Middelen	Lucht Vloeibare stoffen Inerte gassen, bijv. N ₂ /CO ₂
Materiaal	Corpus van acetalcopolymeer; O-ring van nitril



Artikel

Aanduiding	Ø d2 (mm)	G1	L1 (mm)	SW (mm)
JG 45 04 11 E	4	G 1/8" -28	28,0	14
JG 45 06 12 E	6	G 1/4" -19	32,0	17
JG 45 08 12 E	8	G 1/4" -19	32,5	17

Toebehoren

JG 19 E Bescherm dop voor connector

JG 18 S Borgring voor connector