

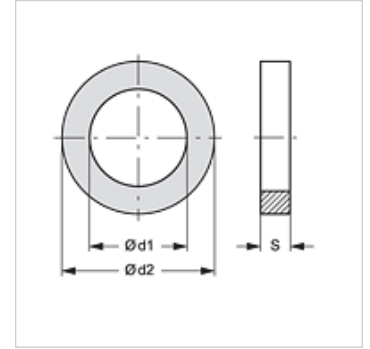
# KAMMRING G

Kamerring, duims

**HANSA FLEX**

## Eigenschappen

Materiaal Staal



## Artikel

Aanduiding	Ø d1 (mm)	Ø d2 (mm)	voor schoefdraad	S (mm)
KAMMRING 1/8	12,20	15,00	G 1/8"	1,40
KAMMRING 1/4	16,15	19,50	G 1/4"	1,90
KAMMRING 3/8	19,50	23,50	G 3/8"	1,90
KAMMRING 1/2	23,30	28,50	G 1/2"	1,90
KAMMRING 3/4	28,60	34,50	G 3/4"	1,90
KAMMRING 1	36,60	43,50	G 1"	2,60
KAMMRING M42-11/4	44,90	55,50	G 1, 1/4"	2,50
KAMMRING M48-11/2	50,90	62,00	G 1, 1/2"	2,50
KAMMRING 2	63,30	70,00	G 2"	2,50

## is toebehoren bij volgende producten

AOVR OK	Inschroefverbinding
GE HROK AJ	Inschroefsok
GE HROK AOB	Inschroefsok
GE HROK L HJ	Inschroefsok, lang
L HROK HB	Inschroef-sok, L-vorm
L HROK HJ	Inschroef-sok, L-vorm
L HROK HJOF	Inschroef-sok, L-vorm
T HROK HB	Inschroefsok, T-vorm
T HROK HJ	Inschroefsok, T-vorm
T HROK HJOF	Inschroefsok, T-vorm
W45 HROK HB	Inschroefsok, bocht 45°
W45 HROK HJ	Inschroefsok, bocht 45°
W45 HROK HJOF	Inschroefsok, bocht 45°
W90 HROK AOB	Inschroefsok, bocht 90°
W90 HROK HB	Inschroefsok, bocht 90°
W90 HROK HJ	Inschroefsok, bocht 90°
W90 HROK HJL	Inschroefsok, bocht 90°
W90 HROK HJOF	Inschroefsok, bocht 90°
W90 HROK HJR	Inschroefsok, bocht 90°
W90 HROK L HJ	Inschroefsok, lang, bocht 90°