

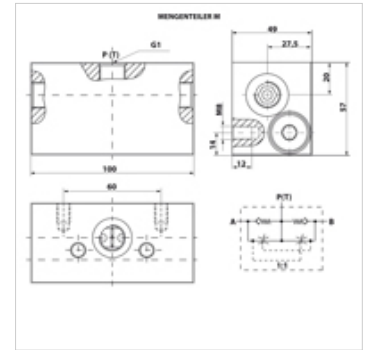
MENGENTEILER M

Hoeveelheidsverdeler

HANSA FLEX

Eigenschappen

Aansluiting	Metrische binnendraad cilindrisch
Bevestiging	2 x M8 binnenschroefdraad
Inbouwpositie	Horizontaal
Middelen	HLP 30 - 46
Nominaal debiet	20 L/Min
Deelverhouding	50 : 50
Temperatuur min.	-20 °C
Temperatuur max.	80 °C



Artikel

Aanduiding	Uitvoering	Werkdruk (bar)	G1	Gewicht (kg)
MENGENTEILER M 16	pressure-compensated	250,0	M 16 x 1,5	1,90
MENGENTEILER M 18	pressure-compensated	250,0	M 18 x 1,5	1,93