

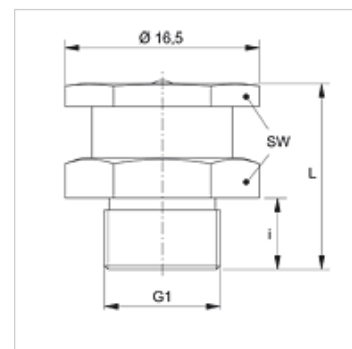
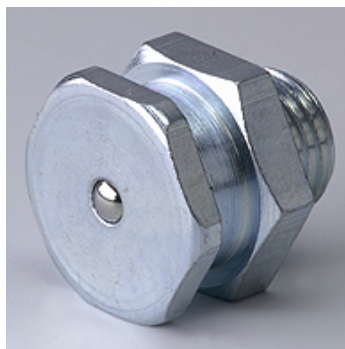
SNF 6K M

Platte smeernippel, zeskantkop

HANSA FLEX

Eigenschappen

| | |
|-------------------------------|-----------------------------------|
| Aansluiting 1 | Metrische buitendraad cilindrisch |
| Afdichtingsvorm 1 | Zonder schroefdraadafdichting |
| Aansluiting 2 | Smeernippel |
| Constructie | Trechtersmeernippel |
| Constructie-toevoeging | 6-kant smeerkop |
| Uitvoering | recht |
| Norm | DIN 3404 |
| Extra kenmerk | Smeernippel, kopdiameter 15 mm |
| Materiaal | Staal |
| Oppervlakbescherming | Galvanisch gecoat |



Artikel

| Aanduiding | G1 | i (mm) | L (mm) | SW (mm) |
|-----------------|----------|-----------|-----------|------------|
| SNF 6K M10-1.00 | M 10 x 1 | 6 | 16 | 15 |