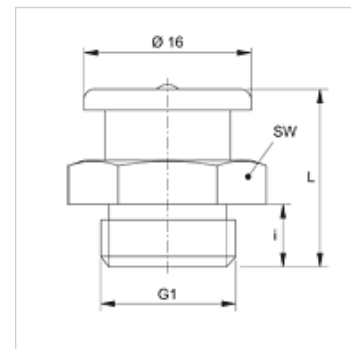


Eigenschappen

Aansluiting 1	BSP-buitendraad cilindrisch
Afdichtingsvorm 1	Zonder schroefdraadafdichting
Aansluiting 2	Smeernippel
Constructie	Trechtersmeernippel
Constructie-toevoeging	Met kunststof kogel
Uitvoering	recht
Norm	DIN 3404
Materiaal	Staal
Oppervlakbescherming	Galvanisch gecoat



Artikel

Aanduiding	G1	i (mm)	L (mm)	SW (mm)
SNF KK R1/4	G 1/4" -19	6	17	17