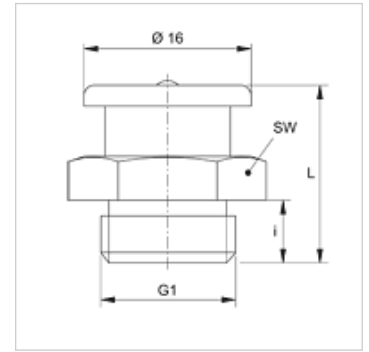
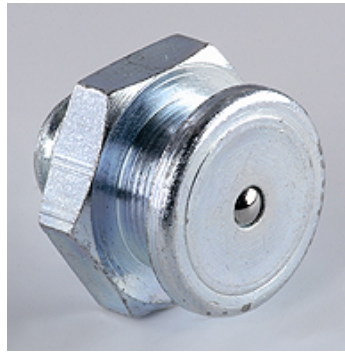


SNF M

Trechtersmeernippel

Eigenschappen

Aansluiting 1	Metrische buitendraad cilindrisch
Afdichtingsvorm 1	Zonder schroefdraadafdichting
Aansluiting 2	Smeernippel
Constructie	Trechtersmeernippel
Uitvoering	recht
Norm	DIN 3404
Materiaal	Staal
Oppervlakbescherming	Galvanisch gecoat



Artikel

Aanduiding	G1	i (mm)	L (mm)	SW (mm)
SNF M08-1.00	M 8 x 1	6	17	17
SNF M08-1.25	M 8 x 1,25	6	17	17
SNF M10-1.00	M 10 x 1	6	17	17
SNF M10-1.50	M 10 x 1,5	6	17	17

Productvarianten

SNF M MG	Trechtersmeernippel, Messing
-----------------	------------------------------