

SNF M MG

Trechtersmeernippel

Eigenschappen

Aansluiting 1 Metrische buitendraad cilindrisch

Afdichtingsvorm 1 Zonder schroefdraadafdichting

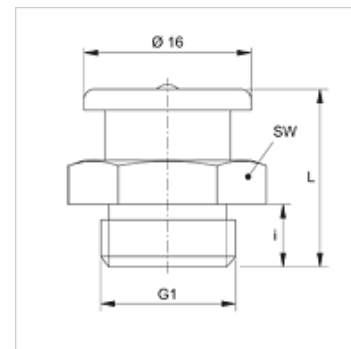
Aansluiting 2 Smeernippel

Constructie Trechtersmeernippel

Uitvoering recht

Norm DIN 3404

Materiaal Messing



Artikel

Aanduiding	G1	i (mm)	L (mm)	SW (mm)
SNF M06-1.00 MG	M 6 x 1	6	17	17
SNF M08-1.00 MG	M 8 x 1	6	17	17
SNF M08-1.25 MG	M 8 x 1,25	6	17	17
SNF M10-1.00 MG	M 10 x 1	6	17	17

Productvarianten

SNF M Trechtersmeernippel, Staal