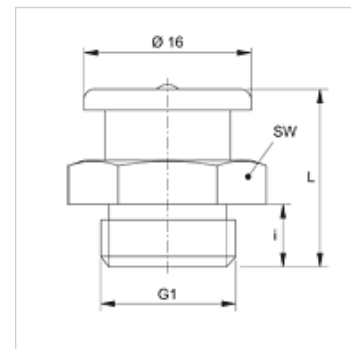


SNF R MG

Trechtersmeernippel

Eigenschappen

Aansluiting 1	BSP-buitendraad cilindrisch
Afdichtingsvorm 1	Zonder schroefdraadafdichting
Aansluiting 2	Smeernippel
Constructie	Trechtersmeernippel
Uitvoering	recht
Norm	DIN 3404
Materiaal	Messing



Artikel

Aanduiding	G1	i (mm)	L (mm)	SW (mm)
SNF R1/8 MG	G 1/8" -28	6	17	17
SNF R3/8 MG	G 3/8" -19	7	18	17