

SNK 45 KA R

Kegelsmeernippel, zeskant, hoek 45°

HANSA FLEX

Eigenschappen

Aansluiting 1 BSPT-buitendraad conisch

Afdichtingsvorm 1 draaddichtend

Aansluiting 2 Smeernippel

Constructie Kegelsmeernippels

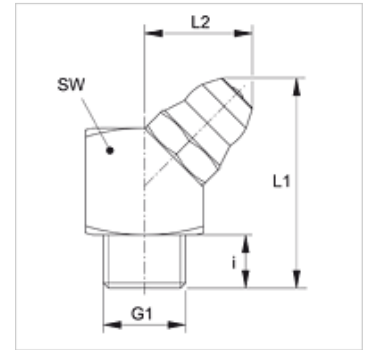
Constructie-toevoeging Kantig design

Uitvoering Bochtstuk 45°

Norm DIN 71412

Materiaal Staal

Oppervlakbescherming Galvanisch gecoat



Artikel

Aanduiding	G1	i (mm)	L1 (mm)	L2 (mm)	SW (mm)
SNK 45 KA R1/8	R 1/8" K	5,5	20,5	11	11