

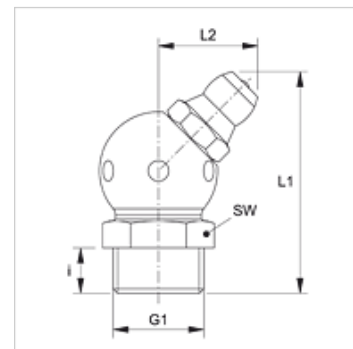
# SNK 45 KU M

Kegelsmeernippel, kogel, hoek 45°

**HANSA FLEX**

## Eigenschappen

<b>Aansluiting 1</b>	metrische buitendraad conisch
<b>Afdichtingsvorm 1</b>	draaddichtend
<b>Aansluiting 2</b>	Smeernippel
<b>Constructie</b>	Kegelsmeernippels
<b>Constructie-toevoeging</b>	Kogeldesign
<b>Uitvoering</b>	Bochtstuk 45°
<b>Norm</b>	DIN 71412
<b>Extra kenmerk</b>	Smeernippel, kopdiameter 6,5 mm
<b>Materiaal</b>	Staal
<b>Oppervlakbescherming</b>	Galvanisch gecoat



## Artikel

Aanduiding	G1	i (mm)	L1 (mm)	L2 (mm)	SW (mm)
SNK 45 KU M05-0.8	M 5 x 0,8 K	5,5	23,5	10,5	9
SNK 45 KU M06-1.0	M 6 x 1 K	5,5	23,5	10,5	9
SNK 45 KU M08-1.0	M 8 x 1 K	5,5	23,5	10,5	9
SNK 45 KU M10-1.0	M 10 x 1 K	5,5	25,0	11,5	11

## Productvarianten

SNK 45 KU M V2