

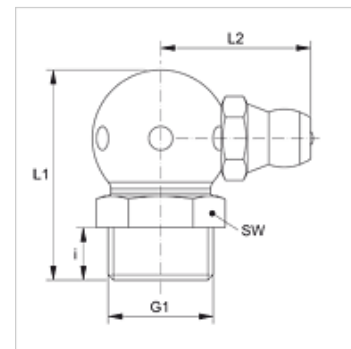
SNK 90 KU M

Kegelsmeernippel, kogel, hoek 90°

HANSA FLEX

Eigenschappen

Aansluiting 1	metrische buitendraad conisch
Afdichtingsvorm 1	draaddichtend
Aansluiting 2	Smeernippel
Constructie	Kegelsmeernippels
Constructie-toevoeging	Kogeldesign
Uitvoering	Bochtstuk 90°
Norm	DIN 71412
Extra kenmerk	Smeernippel, kopdiameter 6,5 mm
Materiaal	Staal
Oppervlakbescherming	Galvanisch gecoat



Artikel

Aanduiding	G1	i (mm)	L1 (mm)	L2 (mm)	SW (mm)
SNK 90 KU M06-1.00	M 6 x 1 K	5,5	18	13	9
SNK 90 KU M08-1.00	M 8 x 1 K	5,5	18	13	9
SNK 90 KU M10-1.00	M 10 x 1 K	5,5	20	14	11

Productvarianten

SNK 90 KU M V2