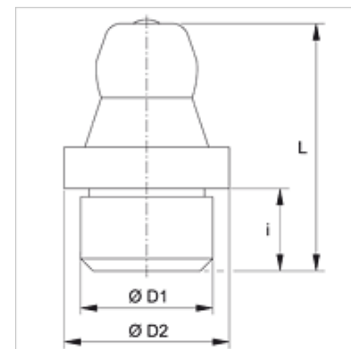


SNK GLATT

Kegelsmeernippel, inslagtap

Eigenschappen

Aansluiting 1	Inslagtappen
Aansluiting 2	Smeernippel
Constructie	Kegelsmeernippels
Constructie-toevoeging	Voor het inslaan met gladde tap
Uitvoering	recht
Norm	DIN 71412
Extra kenmerk	Smeernippel, kopdiameter 6,5 mm
Materiaal	Staal
Oppervlakbescherming	Galvanisch gecoat



Artikel

Aanduiding	Ø D1 (mm)	Ø D2 (mm)	i (mm)	L (mm)
SNK GLATT 06	6	8,0	5,5	15
SNK GLATT 08	8	10,0	5,5	15