

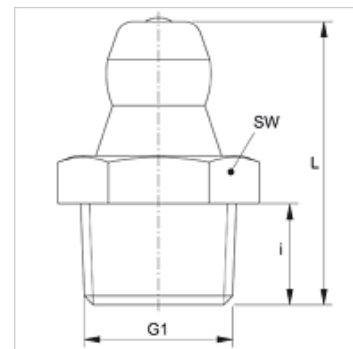
# SNK KK M

Kegelsmeernippel met kunststofkogel

**HANSA FLEX**

## Eigenschappen

<b>Aansluiting 1</b>	metrische buitendraad conisch
<b>Afdichtingsvorm 1</b>	draaddichtend
<b>Aansluiting 2</b>	Smeernippel
<b>Constructie</b>	Kegelsmeernippels
<b>Constructie-toevoeging</b>	Met kunststof kogel
<b>Uitvoering</b>	recht
<b>Norm</b>	DIN 71412
<b>Extra kenmerk</b>	Smeernippel, kopdiameter 6,5 mm
<b>Materiaal</b>	Staal
<b>Oppervlakbescherming</b>	Galvanisch gecoat



## Artikel

Aanduiding	G1	i (mm)	L (mm)	SW (mm)
SNK KK M06-1.00	M 6 x 1 K	5,5	15	7
SNK KK M08-1.00	M 8 x 1 K	5,5	15	9
SNK KK M10-1.00	M 10 x 1 K	5,5	15	11