

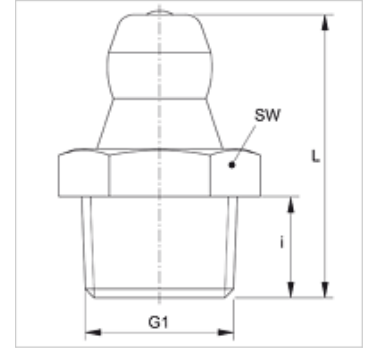
# SNK KK R

Kegelsmeernippel met kunststofkogel

**HANSA FLEX**

## Eigenschappen

Aansluiting 1	BSPT-buitendraad conisch
Afdichtingsvorm 1	draaddichtend
Aansluiting 2	Smeernippel
Constructie	Kegelsmeernippels
Constructie-toevoeging	Met kunststof kogel
Uitvoering	recht
Norm	DIN 71412
Extra kenmerk	Smeernippel, kopdiameter 6,5 mm
Materiaal	Staal
Oppervlakbescherming	Galvanisch gecoat



## Artikel

Aanduiding	G1	i (mm)	L (mm)	SW (mm)
SNK KK R1/4	R 1/4" K	6,5	17,5	14