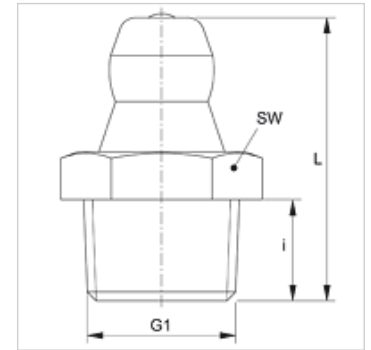


Eigenschappen

Aansluiting 1	metrische buitendraad conisch
Afdichtingsvorm 1	draaddichtend
Aansluiting 2	Smeernippel
Constructie	Kegelsmeernippels
Uitvoering	recht
Norm	DIN 71412
Extra kenmerk	Smeernippel, kopdiameter 6,5 mm
Materiaal	Staal
Oppervlakbescherming	Galvanisch gecoat



Artikel

Aanduiding	G1	i (mm)	L (mm)	SW (mm)
SNK M06-1.00	M 6 x 1 K	5,5	15,0	7
SNK M08-1.00	M 8 x 1 K	5,5	15,0	9
SNK M10-1.00	M 10 x 1 K	5,5	15,0	11
SNK M10-1.50	M 10 x 1,5 K	5,5	15,0	11
SNK M12-1.00	M 12 x 1 K	6,5	17,5	14
SNK M12-1.50	M 12 x 1,5 K	6,5	17,5	14

Productvarianten

SNK M MG	Kegelsmeernippels, Messing
SNK M V2	