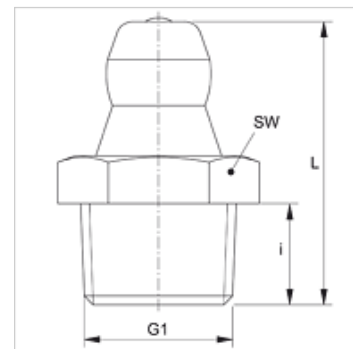


## Eigenschappen

<b>Aansluiting 1</b>	metrische buitendraad conisch
<b>Afdichtingsvorm 1</b>	draaddichtend
<b>Aansluiting 2</b>	Smeernippel
<b>Constructie</b>	Kegelsmeernippels
<b>Uitvoering</b>	recht
<b>Norm</b>	DIN 71412
<b>Extra kenmerk</b>	Smeernippel, kopdiameter 6,5 mm
<b>Materiaal</b>	Messing



## Artikel

Aanduiding	G1	i (mm)	L (mm)	SW (mm)
<b>SNK M08-1.00 MG</b>	M 8 x 1 K	5,5	15,0	9
<b>SNK M08-1.25 MG</b>	M 8 x 1,25 K	5,5	15,0	9
<b>SNK M10-1.00 MG</b>	M 10 x 1 K	5,5	15,0	11
<b>SNK M12-1.50 MG</b>	M 12 x 1,5 K	6,5	17,5	14

## Productvarianten

<b>SNK M</b>
<b>SNK M V2</b>