

SNK M V2

Kegelsmeernippels

Eigenschappen

Aansluiting 1 metrische buitendraad conisch

Afdichtingsvorm 1 draaddichtend

Aansluiting 2 Smeernippel

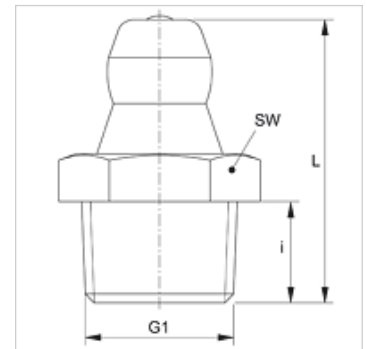
Constructie Kegelsmeernippels

Uitvoering recht

Norm DIN 71412

Extra kenmerk Smeernippel, kopdiameter 6,5 mm

Materiaal stainless steel 1.4305



Artikel

Aanduiding	G1	i (mm)	L (mm)	SW (mm)
SNK M08-1.25 V2	M 8 x 1,25 K	5,5	15,0	9
SNK M10-1.00 V2	M 10 x 1 K	5,5	15,0	11
SNK M10-1.50 V2	M 10 x 1,5 K	5,5	15,0	11

Productvarianten

SNK M

SNK M MG