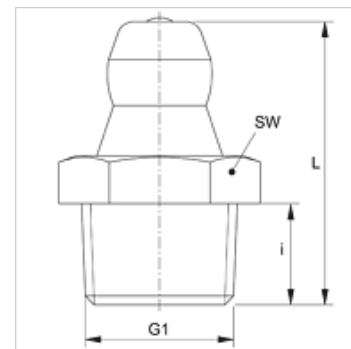


## Eigenschappen

Aansluiting 1	NPT-buitendraad
Afdichtingsvorm 1	draaddichtend
Aansluiting 2	Smeernippel
Constructie	Kegelsmeernippels
Uitvoering	recht
Norm	DIN 71412
Extra kenmerk	Smeernippel, kopdiameter 6,5 mm
Materiaal	Staal
Oppervlakbescherming	Galvanisch gecoat



## Artikel

Aanduiding	G1	i (mm)	L (mm)	SW (mm)
SNK N1/8	1/8" -27 NPT	5,5	15	11