

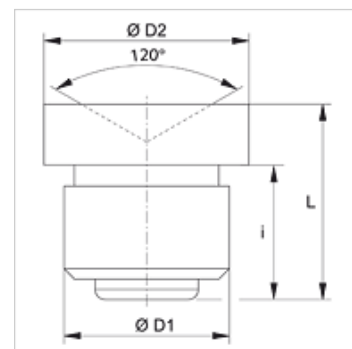
SNT GLATT

Trechtersmeernippel, inslagtap

HANSA FLEX

Eigenschappen

| | |
|------------------------|---------------------------------|
| Aansluiting 1 | Inslagtappen |
| Aansluiting 2 | Smeernippel |
| Constructie | Kegelsmeernippel |
| Constructie-toevoeging | Voor het inslaan met gladde tap |
| Uitvoering | recht |
| Norm | DIN 3405 |
| Materiaal | Staal |
| Oppervlakbescherming | Galvanisch gecoat |



Artikel

| Aanduiding | Ø D1 (mm) | Ø D2 (mm) | i (mm) | L (mm) |
|--------------|--------------|--------------|-----------|-----------|
| SNT GLATT 08 | 8 | 10,0 | 6,5 | 9,5 |
| SNT GLATT 10 | 10 | 12,0 | 6,5 | 9,5 |