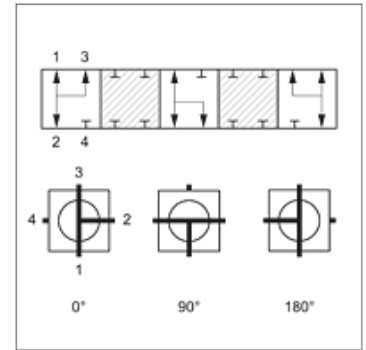


4 BKR T

4-weg-kogelkraan

Eigenschappen

Aansluiting 1 - 4	BSP-binnendraad cilindrisch
Afdichtingsvorm 1 - 4	Voor inschroeftap met vormen A, B en evt. vorm E
Gat	T-vorm
Schakelafstand	0°; 90°; 180°
Temperatuur min.	-10 °C
Temperatuur max.	80 °C
Materiaal	Behuizing, kogel en schakelas van staal Kogelafdichting van POM O-ring van NBR
Oppervlakbescherming	Gebruineerd



Aanwijzing

Volg de instructies in de handleiding van de kogelkranen op.
Houd de toegestane drukwaarden van de verbindingselementen aan.

Artikel

Aanduiding	DN*	Aansluitschroefdraad	Overlapping	LW (mm)	Werkdruk bar	SW (mm)	SF*
4 BKR 04 T	4	G 1/8" -28	positief (gesloten)	5,0	PN 500	12	1,5
4 BKR 06 T	6	G 1/4" -19	positief (gesloten)	6,0	PN 500	12	1,5
4 BKR 10 T	10	G 3/8" -19	positief (gesloten)	9,0	PN 500	14	1,5
4 BKR 13 T	12	G 1/2" -14	positief (gesloten)	12,5	PN 400	14	1,5
4 BKR 20 T	19	G 3/4" -14	positief (gesloten)	19,0	PN 400	17	1,5
4 BKR 25 T	25	G 1" -11	positief (gesloten)	24,0	PN 350	17	1,5
4 BKR 32 T	31	G 1.1/4" -11	positief (gesloten)	24,0	PN 350	17	1,5
4 BKR 40 T	38	G 1.1/2" -11	positief (gesloten)	36,0	PN 63	22	1,5

DN = nominale diameter, nominale wijde – LW = binnendiameter – PN = nominale druk – PB = max. werkdruk – SW = sleutelmaat – SF = veiligheidsfactor

Reserveonderdelen

BK ANSCHLAG	Aanslagschijven voor kogelkraan
BK GEKR GRIFF SW	Greep (gebogen) voor kogelkraan