

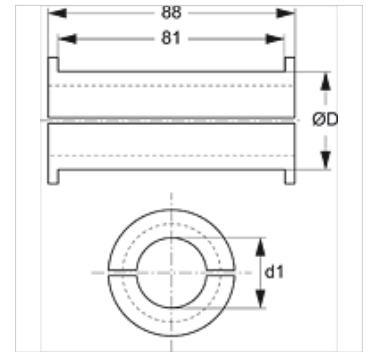
# HSRS EE

Elastomeervoering voor stalen buisklem

**HANSA FLEX**

## Eigenschappen

<b>Constructie</b>	Elastomeerinleg
<b>geschikt voor</b>	HSRS stalen buisklemmen
<b>Temperatuur min.</b>	-40 °C
<b>Temperatuur max.</b>	125 °C
<b>Materiaal</b>	Santoprene 64° Shore A
<b>Bijzondere kenmerken</b>	hoge olie- en weerbestendigheid Veilige bevestiging van buis- en slangleidingen verbeterde geluids- en trillingsdemping



## Artikel

Aanduiding	d1 (mm)	Ø D (mm)
HSRS 25-12 EE	12,00	25
HSRS 25-15 EE	15,00	25
HSRS 30-20 EE	20,00	30
HSRS 35-25 EE	25,00	35
HSRS 42-30 EE	30,00	42
HSRS 50-35 EE	35,00	50
HSRS 50-38 EE	38,00	50
HSRS 50-42 EE	42,00	50

## is toebehoren bij volgende producten

HSRS	Stalen buisklem
------	-----------------