

SRS 0 D SP VZ

Dubbele lasplaat, enkele buisklem

HANSA FLEX

Eigenschappen

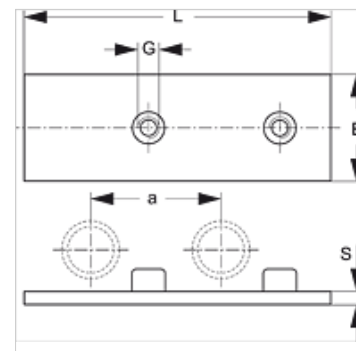
Constructie voor enkele buisklemmen

Serie Licht

Norm DIN 3015-1

Materiaal Staal

Oppervlakbescherming Galvanisch gecoat



Artikel

Aanduiding	Maat klem	a (mm)	B (mm)	G	L (mm)	S (mm)
SRS D SP 1 VZ	0	30,0	30,0	M 6	61	3

Productvarianten

SRS 0 D SP Dubbele lasplaat, enkele buisklem, Gefosfateerd