

SRS 0 D SP

Dubbele lasplaat, enkele buisklem

HANSA FLEX

Eigenschappen

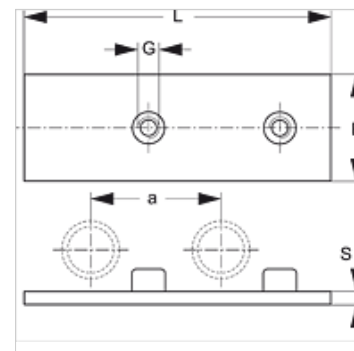
Constructie voor enkele buisklemmen

Serie Licht

Norm DIN 3015-1

Materiaal Staal

Oppervlakbescherming Gefosfateerd



Artikel

Aanduiding	Maat klem	B (mm)	G	L (mm)	S (mm)
SRS D SP 1	0	30,0	M 6	61	3

Productvarianten

SRS 0 D SP VZ Dubbele lasplaat, enkele buisklem, Galvanisch gecoat

is extra element bij volgende producten

A 0 Samenstelling van groep A 0