

SRS 1-6 SP

Lasplaat enkele buisklem, kort

HANSA FLEX

Eigenschappen

Constructie voor enkele buisklemmen

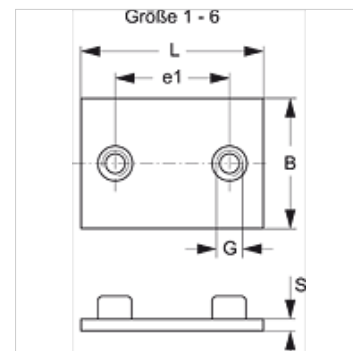
Constructie-toevoeging Kort

Serie Licht

Norm DIN 3015-1

Materiaal Staal

Oppervlakbescherming Gefosfateerd



Artikel

Aanduiding	Maat klem	B (mm)	e1 (mm)	G	L (mm)	S (mm)
SRS SP 1 A	1	30	20	M 6	36	3
SRS SP 2	2	30	26	M 6	42	3
SRS SP 3	3	30	33	M 6	50	3
SRS SP 4	4	30	40	M 6	59	3
SRS SP 5	5	30	52	M 6	72	3
SRS SP 6	6	30	66	M 6	88	3

Productvarianten

SRS 1-6 SP V4 Lasplaat enkele buisklem, kort, RVS 1.4571

SRS 1-6 SP VZ Lasplaat enkele buisklem, kort, Galvanisch gecoat

is extra element bij volgende producten

A 1-6 Samenstelling van groep A 1-6