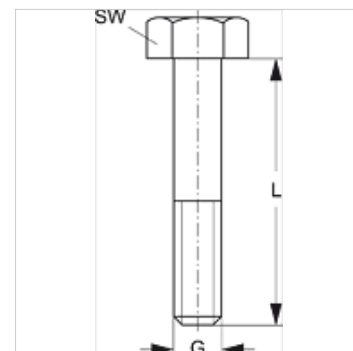


SRS AS 30-100 V4

Inbusbout voor enkele buisklem

Eigenschappen

Constructie	voor enkele buisklemmen
Serie	Zwaar
Norm	DIN 931 (ISO 4014) of DIN 933 (ISO 4017)
Materiaal	RVS 1.4571



Artikel

Aanduiding	Maat klem	G	L (mm)	SW (mm)
SRS AS 30 V4	1	M 10	40	17
SRS AS 40 V4	2	M 10	60	17
SRS AS 50 V4	3	M 10	70	17
SRS AS 60 V4	4	M 12	100	19
SRS AS 70 V4	5	M 16	130	24
SRS AS 80 V4	6	M 20	190	30

Productvarianten

SRS AS 30-100 Inbusbout voor enkele buisklem, Staal