

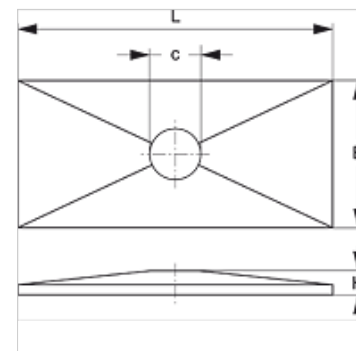
# SRS DP D

Afdekplaat voor dubbele buisklem

**HANSA FLEX**

## Eigenschappen

<b>Constructie</b>	Voor dubbele buisklemmen
<b>Norm</b>	DIN 3015-3
<b>Materiaal</b>	Staal
<b>Oppervlakbescherming</b>	Galvanisch gecoat



## Artikel

Aanduiding	Maat klem	B (mm)	C (mm)	H (mm)	L (mm)
SRS DP 1 D	1	30	6,8	6,5	34
SRS DP 2 D	2	30	9,0	6,5	51
SRS DP 3 D	3	30	8,6	6,5	64
SRS DP 4 D	4	30	8,6	6,5	78
SRS DP 5 D	5	30	8,5	6,5	102

## Productvarianten

SRS DP D V4 Afdekplaat voor dubbele buisklem, RVS 1.4571

## is extra element bij volgende producten

B Samenstelling van groep B