

# SRS SI

Borgplaat voor dubbele buisklem

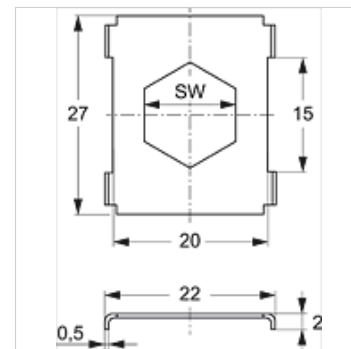
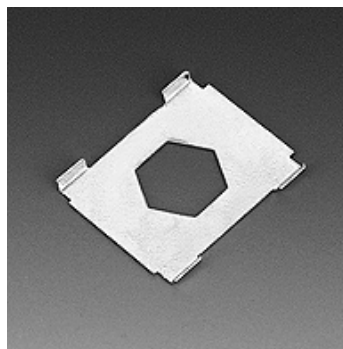
## Eigenschappen

**Constructie** Voor dubbele buisklemmen

**Norm** DIN 3015-3

**Materiaal** Staal

**Oppervlakbescherming** Galvanisch gecoat



## Artikel

Aanduiding	Maat klem	SW (mm)
SRS SI 1 D	1	11
SRS SI 2 D	2 - 5	12

## Productvarianten

**SRS SI V4** Borgplaat voor dubbele buisklem, RVS 1.4571

## is extra element bij volgende producten

**B A** Samenstelling van groep B opbouw