

SRS SI V4

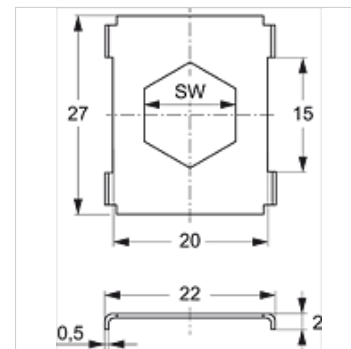
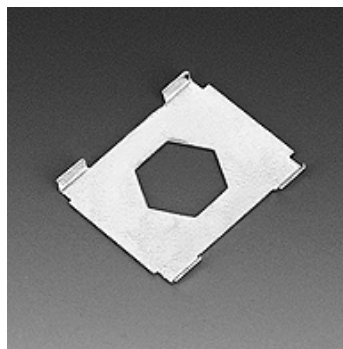
Borgplaat voor dubbele buisklem

Eigenschappen

Constructie Voor dubbele buisklemmen

Norm DIN 3015-3

Materiaal RVS 1.4571



Artikel

Aanduiding	Maat klem	SW (mm)
SRS SI 1 D V4	1	11
SRS SI 2 D V4	2 - 5	12

Productvarianten

SRS SI Borgplaat voor dubbele buisklem, Staal