

# SRS SIL

Borgplaat voor enkele buisklem

**HANSA FLEX**

## Eigenschappen

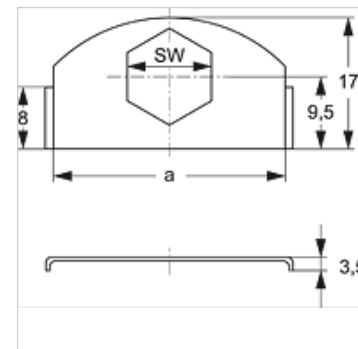
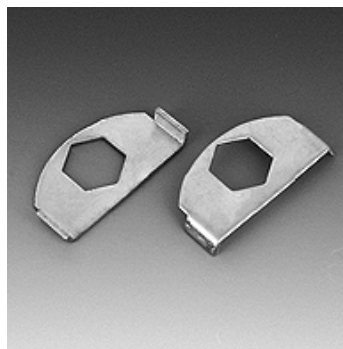
**Constructie** voor enkele buisklemmen

**Serie** Licht

**Norm** DIN 3015-1

**Materiaal** Staal

**Oppervlakbescherming** Galvanisch gecoat



## Beschrijving

Voor alle klemgrootten van de lichte serie en de dubbele buisklem.

## Artikel

Aanduiding	a (mm)	SW (mm)
SRS SI L	30	11

## is extra element bij volgende producten

A 0 A	Samenstelling van groep A 0 opbouw
A 1-6 A	Samenstelling van groep A 1-6 opbouw