

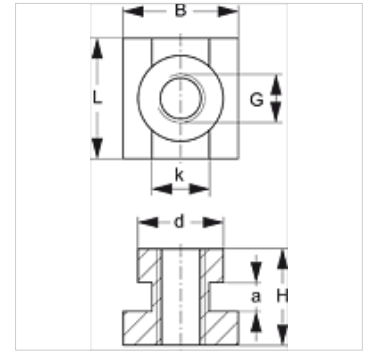
# SRS SM 30-60

Draagrailmoer, enkele buisklem

**HANSA FLEX**

## Eigenschappen

<b>Constructie</b>	voor enkele buisklemmen
<b>Serie</b>	Zwaar
<b>Norm</b>	DIN 3015
<b>Materiaal</b>	Staal
<b>Oppervlakbescherming</b>	Galvanisch gecoat



## Beschrijving

Voor klemgroottes 1-4 van de zware serie.

## Artikel

Aanduiding	Maat klem	a (mm)	B (mm)	d (mm)	G	H (mm)	K (mm)	L (mm)
SRS SM 60	4	6	24	19,8	M 12	23	12,0	25

## Productvarianten

**SRS SM 30-60 V4** Draagrailmoer, enkele buisklem, RVS 1.4571

**SRS SM 30-60 VZ** Draagrailmoer, enkele buisklem, Galvanisch gecoat

## is extra element bij volgende producten

**C** Samenstelling van groep C