

SRS SM 30-60 V4

Draagrailmoer, enkele buisklem

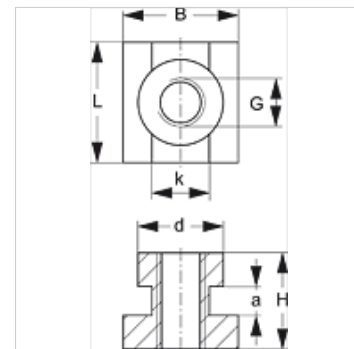
Eigenschappen

Constructie voor enkele buisklemmen

Serie Zwaar

Norm DIN 3015

Materiaal RVS 1.4571



Beschrijving

Voor klemgroottes 1-4 van de zware serie.

Artikel

Aanduiding	Maat klem	a (mm)	B (mm)	d (mm)	G	H (mm)	K (mm)	L (mm)
SRS SM 30-50 V4	1 - 3	6	24	17,8	M 10	20	12,0	25
SRS SM 60 V4	4	6	24	19,8	M 12	23	12,0	25

Productvarianten

SRS SM 30-60 Draagrailmoer, enkele buisklem, Galvanisch gecoat

SRS SM 30-60 VZ Draagrailmoer, enkele buisklem, Galvanisch gecoat