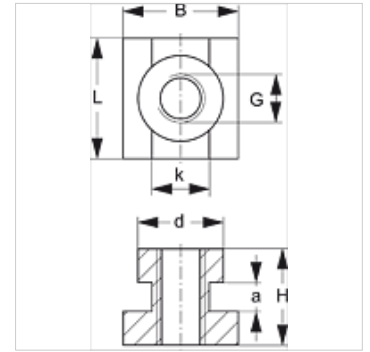


SRS SM 30-60 VZ

Draagrailmoer, enkele buisklem

Eigenschappen

Constructie	voor enkele buisklemmen
Serie	Zwaar
Norm	DIN 3015
Materiaal	Staal
Oppervlakbescherming	Galvanisch gecoat



Beschrijving

Voor klemgroottes 1-4 van de zware serie.

Artikel

Aanduiding	Maat klem	a (mm)	B (mm)	d (mm)	G	H (mm)	K (mm)	L (mm)
SRS SM 30-50 VZ	1 - 3	6	24	17,8	M 10	20	12,0	25

Productvarianten

SRS SM 30-60	Draagrailmoer, enkele buisklem, Galvanisch gecoat
SRS SM 30-60 V4	Draagrailmoer, enkele buisklem, RVS 1.4571