

SRS SM V4

Draagrailmoer

HANSA FLEX

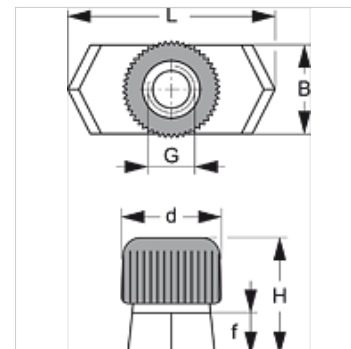
Eigenschappen

Constructie Voor enkele en dubbele buisklemmen

Serie Licht

Norm DIN 3015

Materiaal RVS 1.4571



Beschrijving

Voor alle klemgrootten van de lichte serie en de dubbele buisklem.

Artikel

Aanduiding	Maat klem	B (mm)	d (mm)	f (mm)	G	H (mm)	L (mm)
SRS SM V4	0 - 6	10,4	12	5	M 6	14,5	25,4

Productvarianten

SRS SM Draagrailmoer, Staal en rubber