

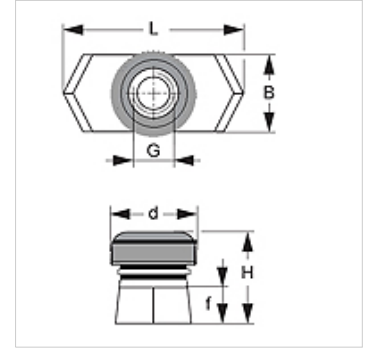
SRS SMD

Draagrailmoer, dubbele buisklem

HANSA FLEX

Eigenschappen

Constructie	Voor dubbele buisklemmen
Norm	DIN 3015-3
Materiaal	Staal en rubber
Oppervlakbescherming	Galvanisch gecoat



Artikel

Aanduiding	Maat klem	B (mm)	d (mm)	f (mm)	G	H (mm)	L (mm)
SRS SM D	2 - 5	10,4	14	5	M 8	13,0	25,4

Productvarianten

SRS SMD V4 Draagrailmoer, dubbele buisklem, RVS 1.4571

is extra element bij volgende producten

B Samenstelling van groep B