

# SRS SMD V4

Draagrailmoer, dubbele buisklem

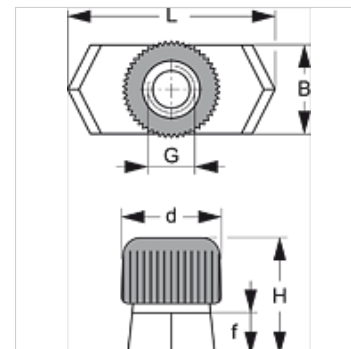
**HANSA FLEX**

## Eigenschappen

**Constructie** Voor dubbele buisklemmen

**Norm** DIN 3015-3

**Materiaal** RVS 1.4571



## Artikel

Aanduiding	Maat klem	B (mm)	d (mm)	f (mm)	G	H (mm)	L (mm)
<b>SRS SM 1 D V4</b>	1	10,4	12	5	M 6	14,5	25,4
<b>SRS SM 2 D V4</b>	2 - 5	10,4	14	5	M 8	13,0	25,4

## Productvarianten

**SRS SMD** Draagrailmoer, dubbele buisklem, Staal en rubber