

# SRS SP 30-100

Aangelaste plaat voor enkele buisklem

**HANSA FLEX**

## Eigenschappen

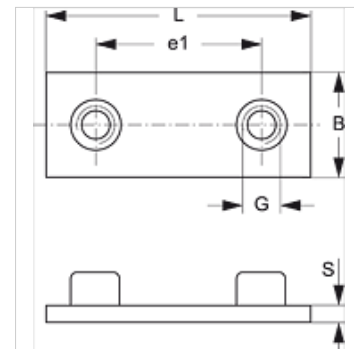
**Constructie** voor enkele buisklemmen

**Serie** Zwaar

**Norm** DIN 3015-2

**Materiaal** Staal

**Oppervlakbescherming** Gefosfateerd



## Artikel

Aanduiding	Maat klem	B (mm)	e1 (mm)	G	L (mm)	S (mm)
SRS SP 30	1	30	33	M 10	73	8
SRS SP 40	2	30	45	M 10	84	8
SRS SP 50	3	30	60	M 10	100	8
SRS SP 60	4	45	90	M 12	140	10
SRS SP 70	5	60	122	M 16	180	10
SRS SP 80	6	80	168	M 20	225	15
SRS SP 90	7	90	205	M 24	270	15
SRS SP 100	8	120	265	M 30	340	25

## Productvarianten

**SRS SP 30-100 V4** Aangelaste plaat voor enkele buisklem, RVS 1.4571

**SRS SP 30-100 VZ** Aangelaste plaat voor enkele buisklem, Galvanisch gecoat

## is extra element bij volgende producten

**C** Samenstelling van groep C