

# SRS SP 30-100 V4

Aangelaste plaat voor enkele buisklem

**HANSA FLEX**

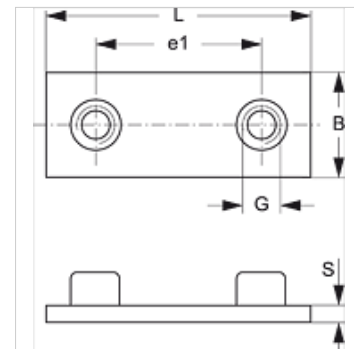
## Eigenschappen

**Constructie** voor enkele buisklemmen

**Serie** Zwaar

**Norm** DIN 3015-2

**Materiaal** RVS 1.4571



## Artikel

Aanduiding	Maat klem	B (mm)	e1 (mm)	G	L (mm)	S (mm)
SRS SP 30 V4	1	30	33	M 10	73	8
SRS SP 40 V4	2	30	45	M 10	84	8
SRS SP 50 V4	3	30	60	M 10	100	8
SRS SP 60 V4	4	45	90	M 12	140	10
SRS SP 70 V4	5	60	122	M 16	180	10
SRS SP 80 V4	6	80	168	M 20	225	15

## Productvarianten

SRS SP 30-100 Aangelaste plaat voor enkele buisklem, Gefosfateerd

SRS SP 30-100 VZ Aangelaste plaat voor enkele buisklem, Galvanisch gecoat