

SRS SP 30-100 VZ

Aangelaste plaat voor enkele buisklem

HANSA FLEX

Eigenschappen

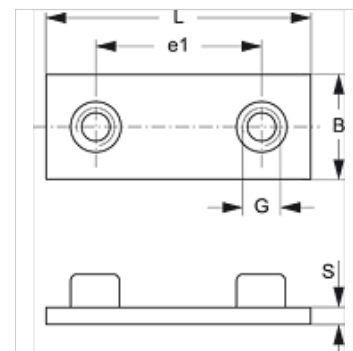
Constructie voor enkele buisklemmen

Serie Zwaar

Norm DIN 3015-2

Materiaal Staal

Oppervlakbescherming Galvanisch gecoat



Artikel

Aanduiding	Maat klem	B (mm)	e1 (mm)	G	L (mm)	S (mm)
SRS SP 30 VZ	1	30	33	M 10	73	8
SRS SP 40 VZ	2	30	45	M 10	84	8
SRS SP 50 VZ	3	30	60	M 10	100	8
SRS SP 60 VZ	4	45	90	M 12	140	10

Productvarianten

SRS SP 30-100 Aangelaste plaat voor enkele buisklem, Gefosfateerd

SRS SP 30-100 V4 Aangelaste plaat voor enkele buisklem, RVS 1.4571