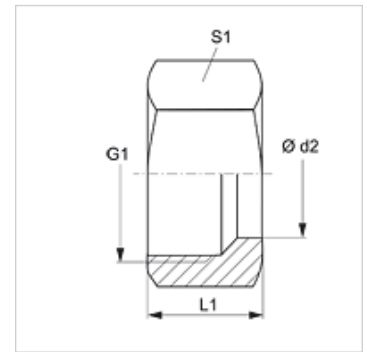
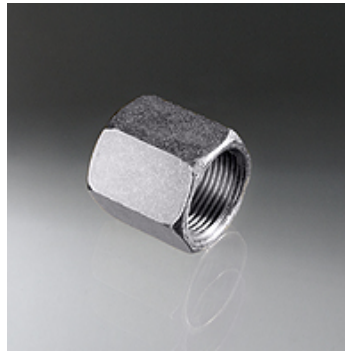


K 400

Wartelmoer

Eigenschappen

Aansluiting 1	Metrische moerdraad
Constructie	Wartelmoer
Norm	DIN 3872
Materiaal	Staal
Oppervlakbescherming	Galvanisch gecoat



Aanwijzing

K400-24 is de passende wartelmoer voor K470-01.

Aanwijzingen voor de montage, inbouw, drukbelasting en toegestane werktemperaturen staan in de technische informatie voor schroefdraadpijpvbindingen.

Artikel

Aanduiding	Ø d2 (mm)	G1	L1 (mm)	S1
K 400-05	10	M 18 x 1,5	26,5	22
K 400-08	15	M 22 x 1,5	27,0	27
K 400-10	18	M 26 x 1,5	27,0	32
K 400-16	16	M 22 x 1,5	27,0	27
K 400-24	17	M 22 x 1,5	17,0	27