

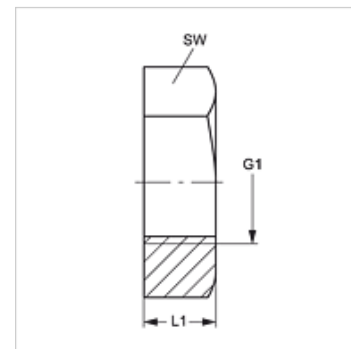
K 404-07 / K 404-08

Contramoer voor stootverbinding

HANSA FLEX

Eigenschappen

Constructie	Contramoer
Norm	DIN 80705
Materiaal	Staal
Oppervlakbescherming	Galvanisch gecoat



Artikel

Aanduiding	G1	L1 (mm)	SW (mm)
K 404-07	M 22 x 1,5	8	27
K 404-08	M 26 x 1,5	8	32

SW = sleutelmaat