

# K 405-31 - K 405-36

Verloopstuk, kort

**HANSA FLEX**

## Eigenschappen

**Aansluiting 1** Metrische buitendraad cilindrisch

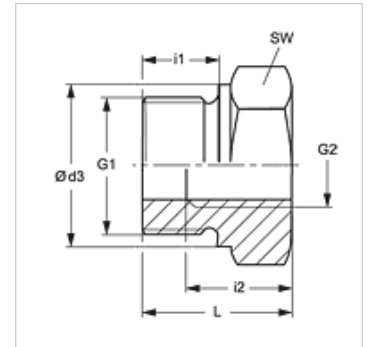
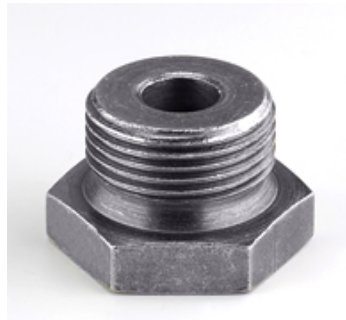
**Aansluiting 2** Metrische binnendraad cilindrisch

**Constructie** Verloopstuk

**Constructie-toevoeging** Kort

**Materiaal** Staal

**Oppervlakbescherming** Galvanisch gecoat



## Artikel

| Aanduiding      | G1         | G2         | i<br>(mm) | L1<br>(mm) | SW<br>(mm) |
|-----------------|------------|------------|-----------|------------|------------|
| <b>K 405-31</b> | M 18 x 1,5 | M 12 x 1,5 | 12        | 19         | 24         |
| <b>K 405-34</b> | M 22 x 1,5 | M 12 x 1,5 | 12        | 19         | 27         |
| <b>K 405-35</b> | M 22 x 1,5 | M 14 x 1,5 | 12        | 19         | 27         |
| <b>K 405-36</b> | M 22 x 1,5 | M 16 x 1,5 | 12        | 19         | 27         |

SW = sleutelmaat