

K 405-37

Verloopstuk, kort

HANSA FLEX

Eigenschappen

Aansluiting 1 Metrische buitendraad cilindrisch

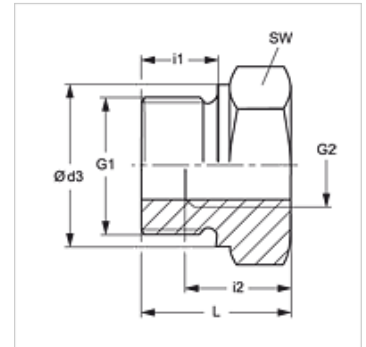
Aansluiting 2 BSP-binnendraad cilindrisch

Constructie Verloopstuk

Constructie-toevoeging Kort

Materiaal Staal

Oppervlakbescherming Galvanisch gecoat



Artikel

Aanduiding	G1	G2	i (mm)	L1 (mm)	SW (mm)
K 405-37	M 22 x 1,5	G 1/4" -19	12	19	27

SW = sleutelmaat