

# K 405-55 - K 405-60

Verloopstuk, lang

**HANSA FLEX**

## Eigenschappen

**Aansluiting 1** Metrische buitendraad cilindrisch

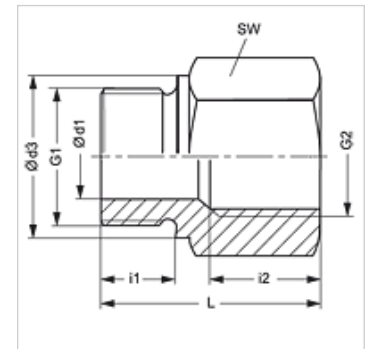
**Aansluiting 2** BSP-binnendraad cilindrisch

**Constructie** Verloopstuk

**Constructie-toevoeging** Lang

**Materiaal** Staal

**Oppervlakbescherming** Galvanisch gecoat



## Artikel

Aanduiding	G1	G2	i (mm)	L1 (mm)	SW (mm)
<b>K 405-55</b>	M 14 x 1,5	G 1/4" -19	12	34	19
<b>K 405-58</b>	M 22 x 1,5	G 3/8" -19	12	32	27
<b>K 405-60</b>	M 22 x 1,5	G 1/2" -14	12	35	27

SW = sleutelmaat