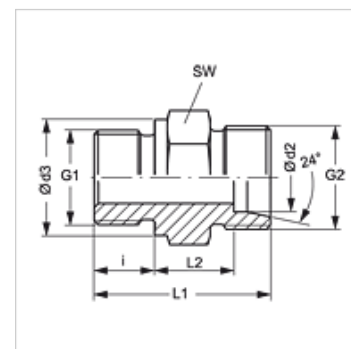


K 420-03 - K 420-84

Inschroefsok

Eigenschappen

Aansluiting 1	metrische buitendraad conisch
Afdichtingsvorm 1	24° binnenconus
Aansluiting 2	Metrische buitendraad cilindrisch
Afdichtingsvorm 2	Vorm A
Constructie	Inschroefsok
Uitvoering	recht
Norm	DIN 3852
Materiaal	Staal
Oppervlakbescherming	Galvanisch gecoat



Artikel

Aanduiding	Ø d2 (mm)	Ø d3 (mm)	G1	G2	i (mm)	L1 (mm)	L2 (mm)	SW (mm)
K 420-03	8	17	M 12 x 1,5	M 14 x 1,5	12	29,0	10,0	17
K 420-04	10	17	M 12 x 1,5	M 16 x 1,5	12	30,0	11,0	17
K 420-05	8	19	M 14 x 1,5	M 14 x 1,5	12	29,0	10,0	19
K 420-06	10	19	M 14 x 1,5	M 16 x 1,5	12	30,0	11,0	19
K 420-18	8	23	M 18 x 1,5	M 14 x 1,5	12	30,5	11,0	24
K 420-25	10	21	M 16 x 1,5	M 16 x 1,5	12	31,5	12,5	22
K 420-26	6	17	M 12 x 1,5	M 12 x 1,5	12	29,0	10,0	17
K 420-27	6	19	M 14 x 1,5	M 12 x 1,5	12	29,0	10,0	19
K 420-37	10	23	M 18 x 1,5	M 16 x 1,5	12	31,5	12,5	24
K 420-39	18	27	M 22 x 1,5	M 26 x 1,5	14	36,0	14,5	27
K 420-44	15	21	M 16 x 1,5	M 22 x 1,5	12	32,5	13,5	24
K 420-45	15	23	M 18 x 1,5	M 22 x 1,5	12	32,5	13,5	24
K 420-47	15	27	M 22 x 1,5	M 22 x 1,5	14	36,0	15,0	27
K 420-57	6	21	M 16 x 1,5	M 12 x 1,5	12	30,5	11,5	22
K 420-82	12	21	M 16 x 1,5	M 18 x 1,5	12	31,5	12,5	22
K 420-84	12	23	M 18 x 1,5	M 18 x 1,5	12	31,5	12,5	24

Ø d2 = buitendiameter buis – SW = sleutelmaat

Productvarianten

K 42-02 - K 42-106 Inschroefverbinding, Met wartelmoer en snijring