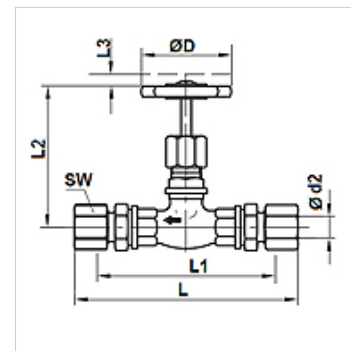


Eigenschappen

Aansluiting 1 + 2	Metrische buitendraad cilindrisch
Afdichtingsvorm 1 + 2	24° binnenconus
Leveromvang	Met wartelmoer en snijring
Temperatuurgebied	Minerale olie en stookolie van kwaliteitsklasse EL en L, 6 bar en tot 80 °C Water: 0 °C tot + 80 °C
Materiaal	Messing



Artikel

Aanduiding	DN*	Serie	Ø d2 (mm)	Werkdruk (bar)	L (mm)	L1 (mm)	L2 (mm)	L3 (mm)	Ø D (mm)	SF*	SW (mm)
ND DGV NW 04 HL MG	5	L	6	10,0	117	88	63	7	50	1,5	14
ND DGV NW 06 HL MG	6	L	8	10,0	117	88	63	7	50	1,5	17
ND DGV NW 08 HL MG	8	L	10	10,0	119	90	63	7	50	1,5	19
ND DGV NW 10 HL MG	10	L	12	10,0	119	90	63	7	50	1,5	22
ND DGV NW 13 HL MG	12	L	15	10,0	123	93	65	8	50	1,5	27
ND DGV NW 16 HL MG	16	L	18	10,0	126	94	67	8	50	1,5	32
ND DGV NW 20 HL MG	20	L	22	10,0	140	108	67	8	60	1,5	36
ND DGV NW 25 HL MG	25	L	28	10,0	158	125	95	10	60	1,5	41
ND DGV NW 32 HL MG	32	L	35	10,0	188	145	102	10	70	1,5	50

DN = nominale diameter, nominale wijdte – d2 = voor buitendiameter buis – SW = sleutelmaat – SF = veiligheidsfactor