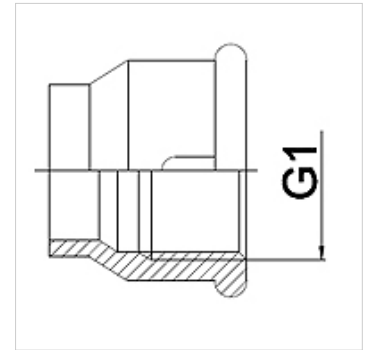


Eigenschappen

| | |
|--------------------------|--|
| Toepassingsgebied | Aansluitarmatuur voor metaalslangen |
| Aansluiting 1 | Draadmof met cilindrische, duimse binnenschroefdraad |
| Norm | NEN-EN 10226 / ISO 7-1 |
| Uitvoering | recht |
| Materiaal | Getemperd gietijzer |
| Toepassing | gesoldeerde uitvoering temperatuurbestendig tot 200 °C |



Aanwijzing

The specified working pressure PN(bar) relates to the working temperature of -20 °C to 120 °C. At working temperature of 120 °C to 200 °C the working pressure PN (bar) reduces to 22,7 bar.

Bestelaanwijzingen

Andere uitvoeringen op aanvraag.

Artikel

| Aanduiding | DN | PN (bar) | G1 |
|------------|-----|----------|-----------|
| WA 004 IR | 4 | 25 | Rp 1/8" |
| WA 006 IR | 6 | 25 | Rp 1/4" |
| WA 010 IR | 10 | 25 | Rp 3/8" |
| WA 013 IR | 13 | 25 | Rp 1/2" |
| WA 020 IR | 20 | 25 | Rp 3/4" |
| WA 025 IR | 25 | 25 | Rp 1" |
| WA 032 IR | 32 | 25 | Rp 1.1/4" |
| WA 040 IR | 40 | 25 | Rp 1.1/2" |
| WA 050 IR | 50 | 25 | Rp 2" |
| WA 065 IR | 65 | 25 | Rp 2.1/2" |
| WA 080 IR | 80 | 25 | Rp 3" |
| WA 100 IR | 100 | 25 | Rp 4" |

Productvarianten

| | |
|-----------------|--|
| WA IR RG | Aansluitelement ... IR, roodkoper, Roodkoper |
| WA IR ST | Aansluitelement ... IR, staal, Staal (lasbaar) |
| WA IR VA | Aansluitelement ... IR, VA, RVS |