

WA IR ST

Aansluitelement ... IR, staal

HANSA FLEX

Eigenschappen

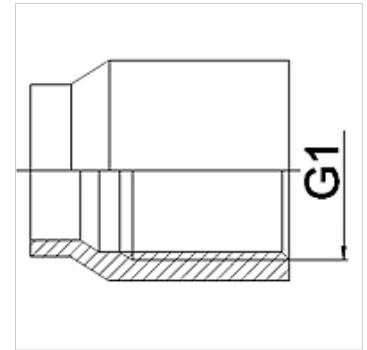
Toepassingsgebied Aansluitarmatuur voor metaalslangen

Aansluiting 1 Draadmof met cilindrische, duimse binnenschroefdraad

Norm NEN-EN 10226 / ISO 7-1

Uitvoering recht

Materiaal Staal (lasbaar)



Bestelaanwijzingen

Andere uitvoeringen op aanvraag.

Artikel

Aanduiding	DN	G1
WA 006 IR ST	6	Rp 1/4"
WA 010 IR ST	10	Rp 3/8"
WA 013 IR ST	13	Rp 1/2"
WA 020 IR ST	20	Rp 3/4"
WA 025 IR ST	25	Rp 1"
WA 032 IR ST	32	Rp 1.1/4"
WA 040 IR ST	40	Rp 1.1/2"
WA 050 IR ST	50	Rp 2"
WA 065 IR ST	65	Rp 2.1/2"
WA 080 IR ST	80	Rp 3"

Productvarianten

WA IR	Aansluitelement ... IR, getemperd gietijzer, Getemperd gietijzer
WA IR RG	Aansluitelement ... IR, roodkoper, Roodkoper
WA IR VA	Aansluitelement ... IR, VA, RVS